

X1-100-MR

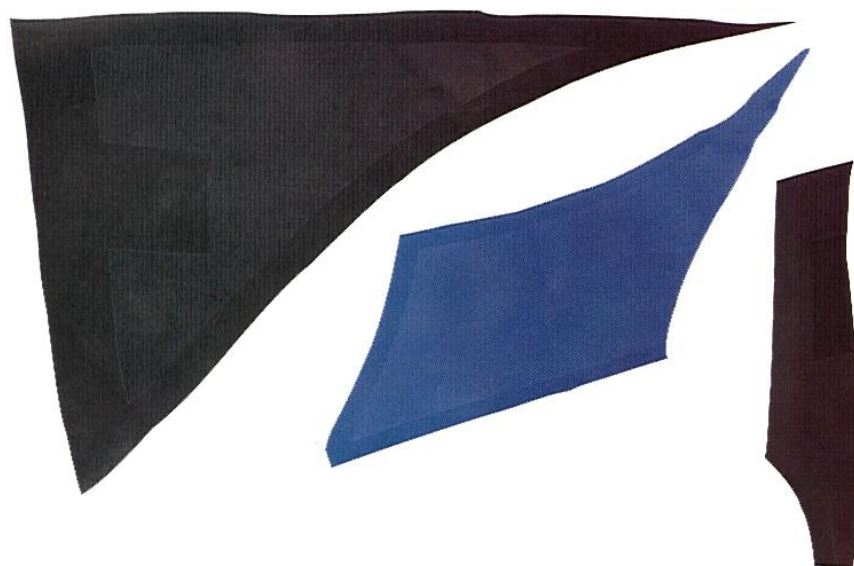
***SMERIGLIATRICE
A MOLA ABRASIVA
E RULLO TRASPORTATORE***



INTRODUZIONE

X1-100-MR SMERIGLIATRICE POLIFUNZIONALE PER TESSUTI GOMMATI

La **X1-100-MR** è la soluzione tecnologica più moderna, efficiente e flessibile in grado di soddisfare le varie problematiche della smerigliatura dei tessuti gommati. Trova la sua collocazione ideale nel settore della nautica da diporto per la produzione dei battelli pneumatici e nel settore degli articoli tecnici.

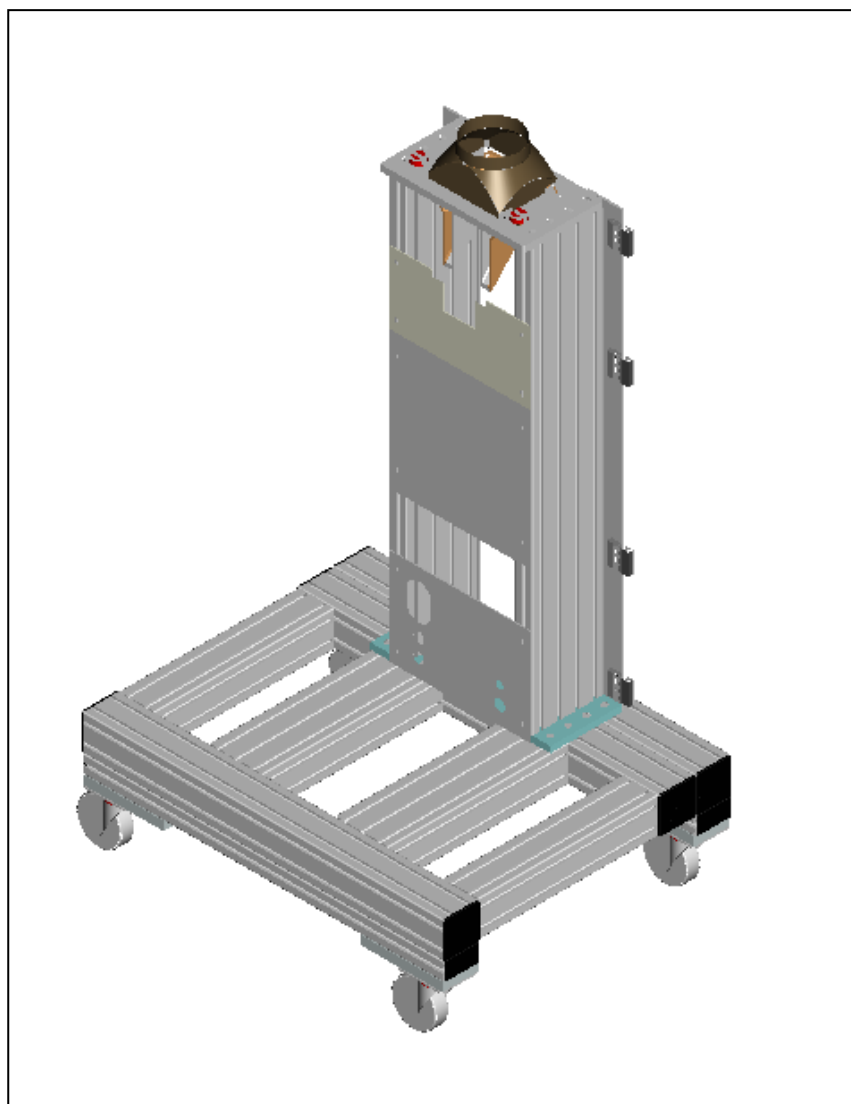


La **X1-100-MR** realizza un perfetto abbinamento tra esperienza acquisita in numerose installazioni di modelli precedenti ed una meccanica moderna, basata principalmente sull'utilizzo di strutture e componenti modulari.

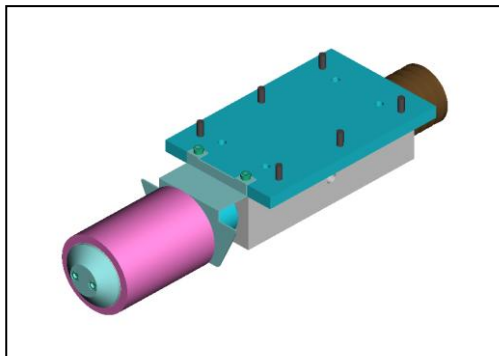
I risultati sono: eccezionale flessibilità operativa, ottima precisione, notevoli prestazioni nel totale rispetto delle vigenti Direttive in tema di ambiente, ergonomia e sicurezza.

LA MACCHINA

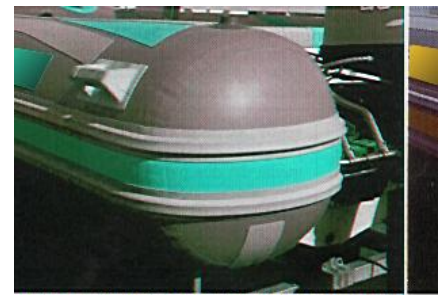
- Basamento e struttura portante, totalmente modulari, realizzati mediante profilati in alluminio ad alta sezione resistente, esenti da qualsiasi manutenzione; **a richiesta** il basamento può essere dotato di 4 ruote per agevolare frequenti spostamenti.



- Gruppo mandrino porta mola estremamente robusto e preciso;



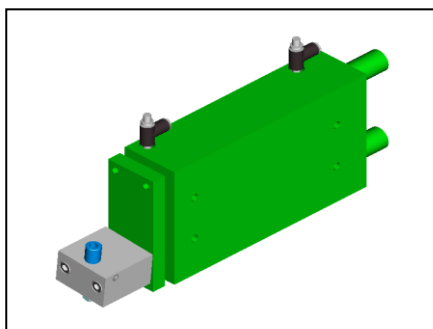
- Gruppo rullo trasportatore con una regolazione meccanica di grande precisione che garantisce tramite un display digitale una lettura di 0,01 mm, quindi una smerigliatura sui tessuti gommati **senza confronti**; è dotato inoltre di un gruppo spazzola motorizzato con relativa aspirazione per la pulizia costante della superficie del rullo.



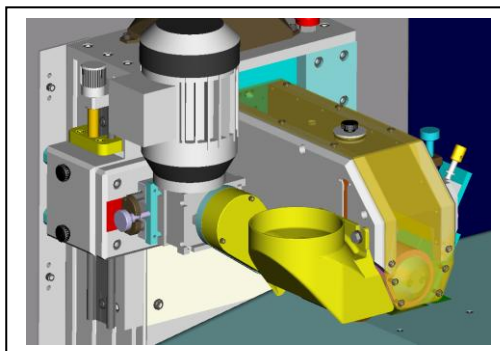
- Piano di lavoro per una corretta ergonomia della postazione di lavoro.



- Gruppo di ravvivatura mola abrasiva.



- **Gruppo spazzola a richiesta per la pulizia dei tessuti.** Dotato di motorizzazione propria e di 2 regolazioni indipendenti con presa di aspirazione D. 120 mm.



- Le canalizzazioni di aspirazione a bordo macchina sono completamente integrate in 2 unici punti di collegamento all'impianto aspirante.

Si richiede, per il buon rendimento generale, l'installazione di un aspiratore avente le seguenti caratteristiche minime:

Potenza Motore	2,2 kW
Bocca aspirante	n° 2 D 120 mm
Portata minima	2400m ³ /h
Depressione	215mm/H ² O

LA SICUREZZA

Per quanto riguarda la sicurezza si sono adottati:

- a) Protezioni fisse per l'utensile ed il rullo trasportatore;
- b) Portello con finecorsa di sicurezza a chiave per la trasmissione principale;
- c) Altri dispositivi elettropneumatici per il controllo hardware di particolari funzioni macchina;
- d) Pulsante di emergenza sul pannello di comando orientabile;
- e) Pedale di emergenza.

CARATTERISTICHE TECNICHE PRINCIPALI

<i>Larghezza</i>	<i>81 cm</i>
<i>Profondità</i>	<i>100 cm</i>
<i>Altezza</i>	<i>175 cm</i>
<i>Peso netto</i>	<i>400 kg</i>
<i>Altezza di smerigliatura</i>	<i>0÷30 mm</i>
<i>Precisione di smerigliatura</i>	<i>0,01 mm</i>
<i>Visualizzazione spessore di smerigliatura</i>	<i>digitale</i>
<i>Larghezza max di smerigliatura</i>	<i>100 mm</i>
<i>Potenza di smerigliatura</i>	<i>4 CV</i>
<i>Pressione di smerigliatura regolabile</i>	<i>pneumaticamente</i>
<i>Avanzamento lavoro, variabile elettronicamente</i>	<i>0 ÷ 21 mt/l'</i>
<i>Funzioni macchina gestite tramite PLC e software dedicati</i>	